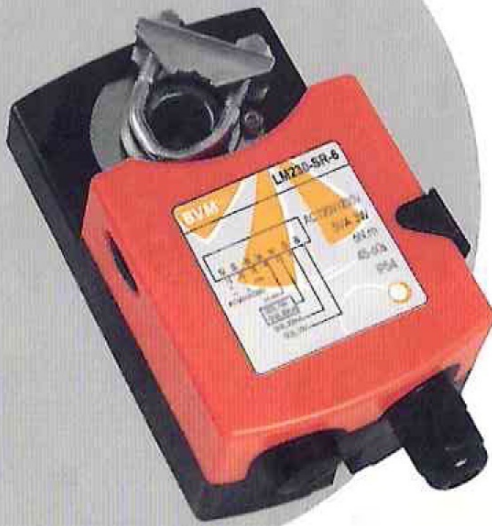


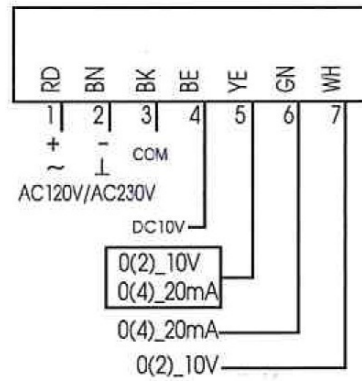
# Электропривод

## воздушной заслонки

LM230-SR-6



### Схема подключения:



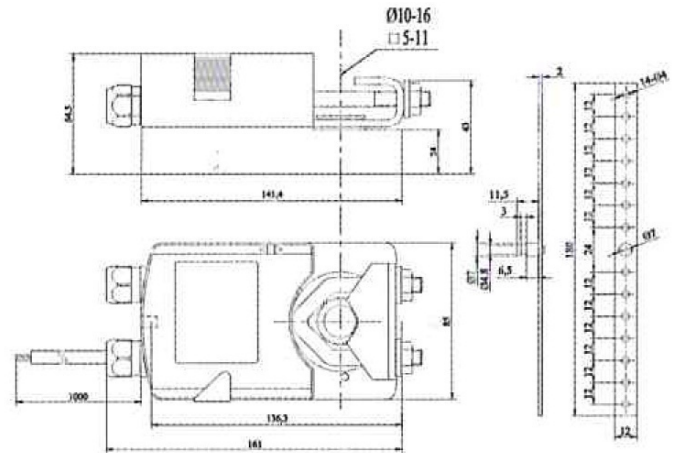
AC 120V/230V

5VA 3W

6N.m

45-60s

IP54



Тип электродвигателя \_\_\_\_\_ Синхронный  
 Тип привода \_\_\_\_\_ Реверсивный возврат  
 Основная хар-ка \_\_\_\_\_ 2 позиционный Вкл/Выкл. / Гибкая система сигнализации от 0 до 100  
 (Возможность плавного регулирования положения заслонки 0..10V)  
 Крутящий момент \_\_\_\_\_ 6Нм  
 Размер оси заслонки \_\_\_\_\_ Универсальная скоба (размер оси 9мм-19мм)  
 Рабочее напряжение \_\_\_\_\_ АС 230 V  
 Частота \_\_\_\_\_ 50..60Гц  
 Потребляемая мощность (вращение/ удержание) \_\_\_\_\_ до 5.0 Вт  
 Вспомогательные переключатели \_\_\_\_\_ 1 мА...3А(0,5А), 250В (настраивается 0...100%)  
 Управляющий сигнал \_\_\_\_\_ 2-х позиционный  
 Угол поворота \_\_\_\_\_ Макс. 95° (настройка за счёт двух механических упоров)  
 Время поворота двигателя \_\_\_\_\_ 150 сек  
 Уровень шума \_\_\_\_\_ <35 дБ  
 Степень пыле- и влагозащиты \_\_\_\_\_ IP 54  
 Рабочая температура \_\_\_\_\_ -30°...+50°C  
 Температура хранения \_\_\_\_\_ -40°...+70°C  
 Влажность \_\_\_\_\_ 5%...95% без конденсата  
 Соединительный кабель \_\_\_\_\_ 0.5м  
 Срок службы \_\_\_\_\_ 5 лет/60000 циклов  
 Вес \_\_\_\_\_ 1кг  
 Площадь заслонки \_\_\_\_\_ до 1 м2  
 Стандарт \_\_\_\_\_ Декларация соответствия ЕАЭС N RU Д-СН.НВ54.В.05472/20

Технические характеристики